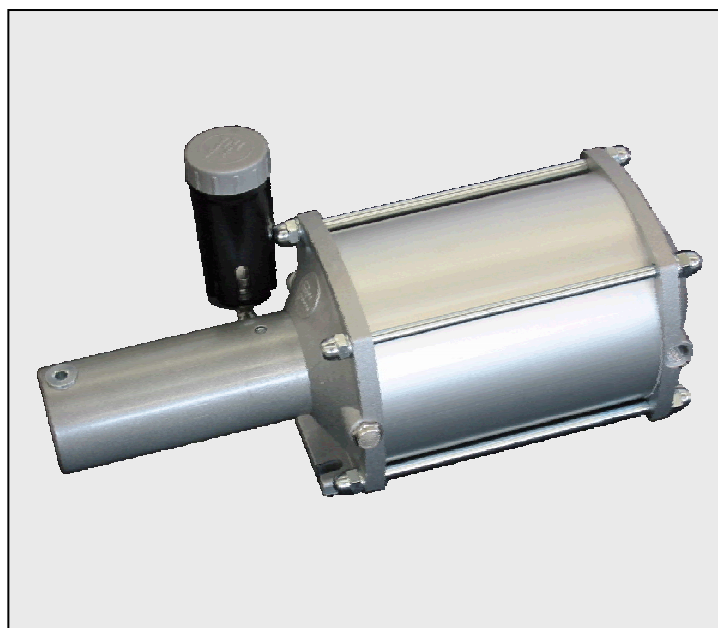


MOLTIPLICATORI DI PRESSIONE ARIA/OLIO - SERIE 03 -

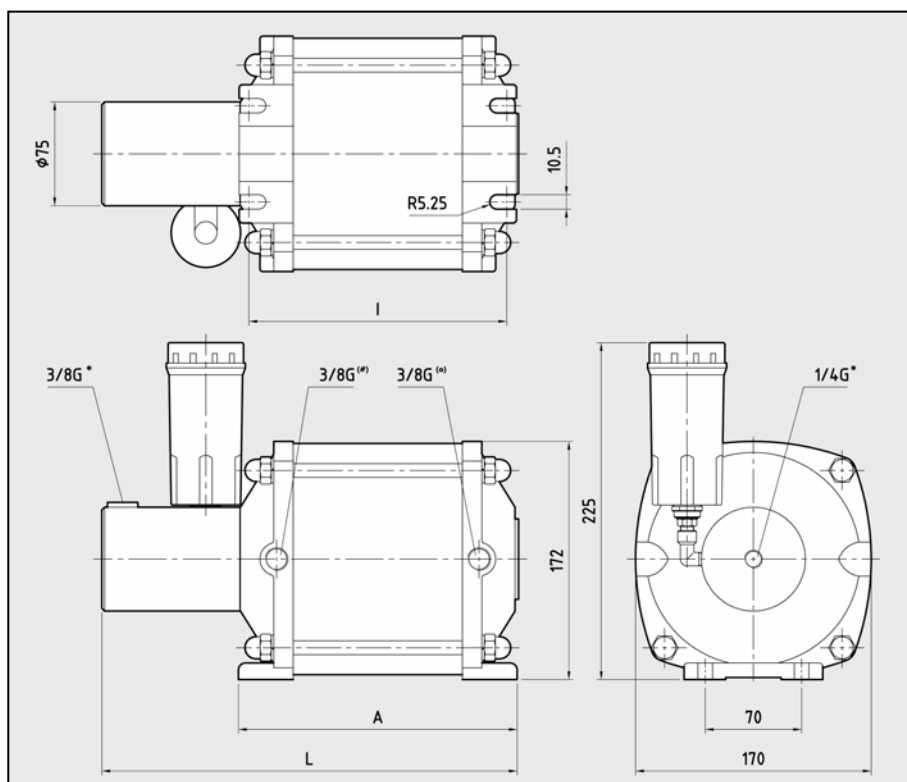


Standard disponibili in 32
modelli:
N°16 con ritorno a molla
N°16 con ritorno pneumatico
Costruzioni speciali a
richiesta



DIMENSIONI

- * = Mandata olio:
possibilità di collegarsi
sopra e/o frontalmente
- (#) = Con ritorno
pneumatico: aria
Con ritorno a molla:
silenziatore montato
- (o) = Alimentazione aria

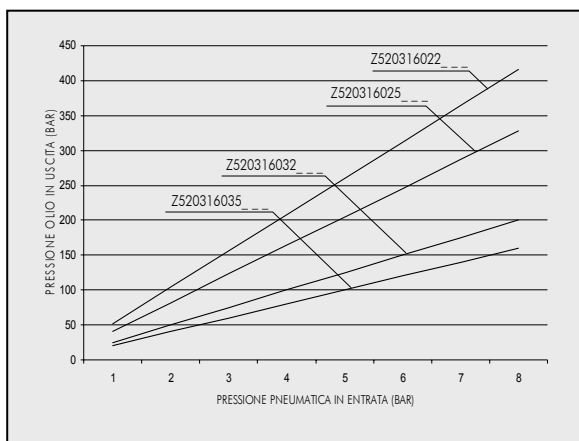


MOLTIPLICATORI DI PRESSIONE ARIA/OLIO - SERIE 03 -



CARATTERISTICHE TECNICHE

GRAFICO RAPPORTO PRESSIONE
ARIA/PRESSIONE OLIO



| COD. ARTICOLO | RAPP. DI PRESS. | PRESS. OLIO CON ARIA A: | | VOL. OLIO (CM ³) | | VOL. ARIA (CM ³) | DIMENSIONI (MM) | | |
|--------------------------------------------------------------------------|-----------------|-------------------------|-------|------------------------------|-----------------------|------------------------------|-----------------|-----|-----|
| | | 5 BAR | 8 BAR | | | | I | A | L |
| Z52031602205M/P Z52031602207M/P Z52031602210M/P Z52031602215M/P | 52:1 | 260 | 416 | 21 28 40 59 | 19 26 38 57 | 1005 | 165 | 180 | 260 |
| Z52031602505M/P Z52031602507M/P Z52031602510M/P Z52031602515M/P | 41:1 | 205 | 328 | 27 37 52 76 | 24 34 49 73 | 1005 | 165 | 180 | 260 |
| Z52031603205M/P Z52031603207M/P Z52031603210M/P Z52031603215M/P | 25:1 | 125 | 200 | 44 60 80 120 | 40 56 76 116 | 1005 | 165 | 180 | 260 |
| Z52031603505M/P Z52031603507M/P Z52031603510M/P Z52031603515M/P | 20:1 | 105 | 168 | 53 72 101 149 | 48 67 96 144 | 1005 | 165 | 180 | 260 |

APPLICAZIONI SPECIALI

È possibile anche eseguire su richiesta alcune applicazioni speciali come ad esempio nei casi dove si necessiti avere un rapporto di moltiplicazione maggiore oppure ingombri a disegno. I moltiplicatori possono essere ordinati anche senza serbatoio dell'olio oppure con serbatoio più capiente. Inoltre possiamo aggiungere trattamenti superficiali sulle parti interne ed esterne nei casi si utilizzino i moltiplicatori in luoghi particolari oppure a contatto con sostanze

